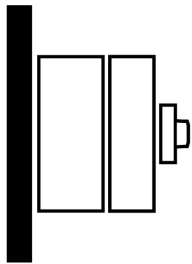




Hoofdschakelaar, P1, 25 A, Opbouw, 3-polig + N, HOLD-functie,
Afsluitbaar in 0-stand

Type PV-25A-4P-AC-I2/SVB-SW/N
Catalog No. 199536

Leveringsprogramma

Assortiment			Hoofdschakelaar Werkschakelaars
Typekenner			P1
STOP-functie			HOLD-functie Met zwarte draaigreep en plaat
Informatie over de uitlevering			Hulpschakelaarcontact naderhand monteerbaar.
Aantal polen			3-polig + N
Afsluitbaarheid			Afsluitbaar in 0-stand
beschermingsgraad			IP20
Bouwworm			Opbouw
			
Schakelhoek		°	90
Nom. vermogen AC-23A, 50 - 60 Hz			
400 V	P	kW	11
nominale continu stroom	I_u	A	25
Opmerking betreffende nominale continu stroom I_u			De nominale continu stroom I_u is bij max. doorsnede gegeven.

Technische gegevens

Algemeen

normen en bepalingen			IEC/EN 60947, VDE 0660, IEC/EN 60204, CSA, UL Lastscheider conform IEC/EN 60947-3
Klimaatbestendigheid			Vochtige warmte, constant, conform IEC 60068-2-78 Vochtige warmte, cyclisch, conform IEC 60068-2-30
omgevingstemperatuur			
In kast		°C	-25 - +40
Overspanningscategorie/vervuilingsgraad			III/3
Nom. stootspanningsvastheid	U_{imp}	V AC	6000
Schokbestendigheid		g	15
inbouwpositie			willekeurig

Stroombanen

Mechanische specificaties			
Aantal polen			3-polig + N
elektrische specificaties			
nominale bedrijfsspanning	U_e	V AC	690
nominale continu stroom	I_u	A	25
Opmerking betreffende nominale continu stroom I_u			De nominale continu stroom I_u is bij max. doorsnede gegeven.
Belastbaarheid bij intermitterend bedrijf, klasse 12			
AB 25 % ID		$\times I_e$	2
AB 40 % ID		$\times I_e$	1.6
AB 60 % ID		$\times I_e$	1.3

kortsluitvastheid			
smeltzekering		A gG/gL	25
nom. piekstroom (1-s-stroom)	I_{cw}	A_{eff}	640
Opmerking betreffende nominale piekstroom I_{cw}			1 seconde stroom
Voorwaardelijke kortsluitstroom	I_q	kA	50

Schakelvermogen

Nominaal inschakelvermogen $\cos \varphi$ conform IEC 60947-3		A	240
nominale bedrijfskortsluitafschakelvermogen $\cos \varphi$ conform IEC 60947-3		A	
230 V		A	190
400/415 V		A	150
500 V		A	170
690 V		A	150
Zekere scheiding conform EN 61140			
tussen de contacten		V AC	440
stroomwarmteverlies per stroombaan bij I_e		W	1.1
levensduur, mechanisch	schakelingen	$\times 10^6$	> 0.3
max. schakelfrequentie	Schakelingen/h		1200
wisselspanning			
AC-3			
nom. vermogen motorschakelaar	P	kW	
220 V 230 V	P	kW	5.5
400 V 415 V	P	kW	7.5
500 V	P	kW	7.5
690 V	P	kW	7.5
Nominale bedrijfsstroom motorschakelaar			
230 V	I_e	A	19.6
400V 415 V	I_e	A	15.2
500 V	I_e	A	12.1
690 V	I_e	A	8.8
AC-23A			
Nom. vermogen AC-23A, 50 - 60 Hz	P	kW	
230 V	P	kW	5.5
400 V 415 V	P	kW	11
500 V	P	kW	11
690 V	P	kW	11
Nominale bedrijfsstroom motorschakelaar			
230 V	I_e	A	25
400 V415 V	I_e	A	25
500 V	I_e	A	17.4
690 V	I_e	A	12.6
gelijkspanning			
DC-1, lastschakelaar L/R = 1 ms			
nom. bedrijfsstroom	I_e	A	25
spanning per in serie geschakelde contactbaan		V	60
DC-23A, motorschakelaar L/R = 15 ms			
24 V			
nom. bedrijfsstroom	I_e	A	25
contacten		aantal	1
48 V			
nom. bedrijfsstroom	I_e	A	25
contacten		aantal	2
60 V			
nom. bedrijfsstroom	I_e	A	25

contacten		aantal	2
120 V			
nom. bedrijfsstroom	I_e	A	12
contacten		aantal	3
contactzekerheid bij 24 V DC, 10 mA	statistische foutwaarde	H_F	$< 10^{-5}$, < 1 storing bij 100.000 schakelhandelingen

Aansluitdiameters

een- of meeraderig		mm^2	1 x (1,5 - 6) 2 x (1,5 - 6)
Soepel met adereindhuls conform DIN 46228		mm^2	1 x (1 - 4) 2 x (1 - 4)
aansluitschroef			M4
Aandraaimoment aansluitschroef		Nm	1.6

Veiligheidstechnische gegevens

aanwijzingen			B10 _d waarden conform EN ISO 13849-1, tabel C1
---------------------	--	--	---

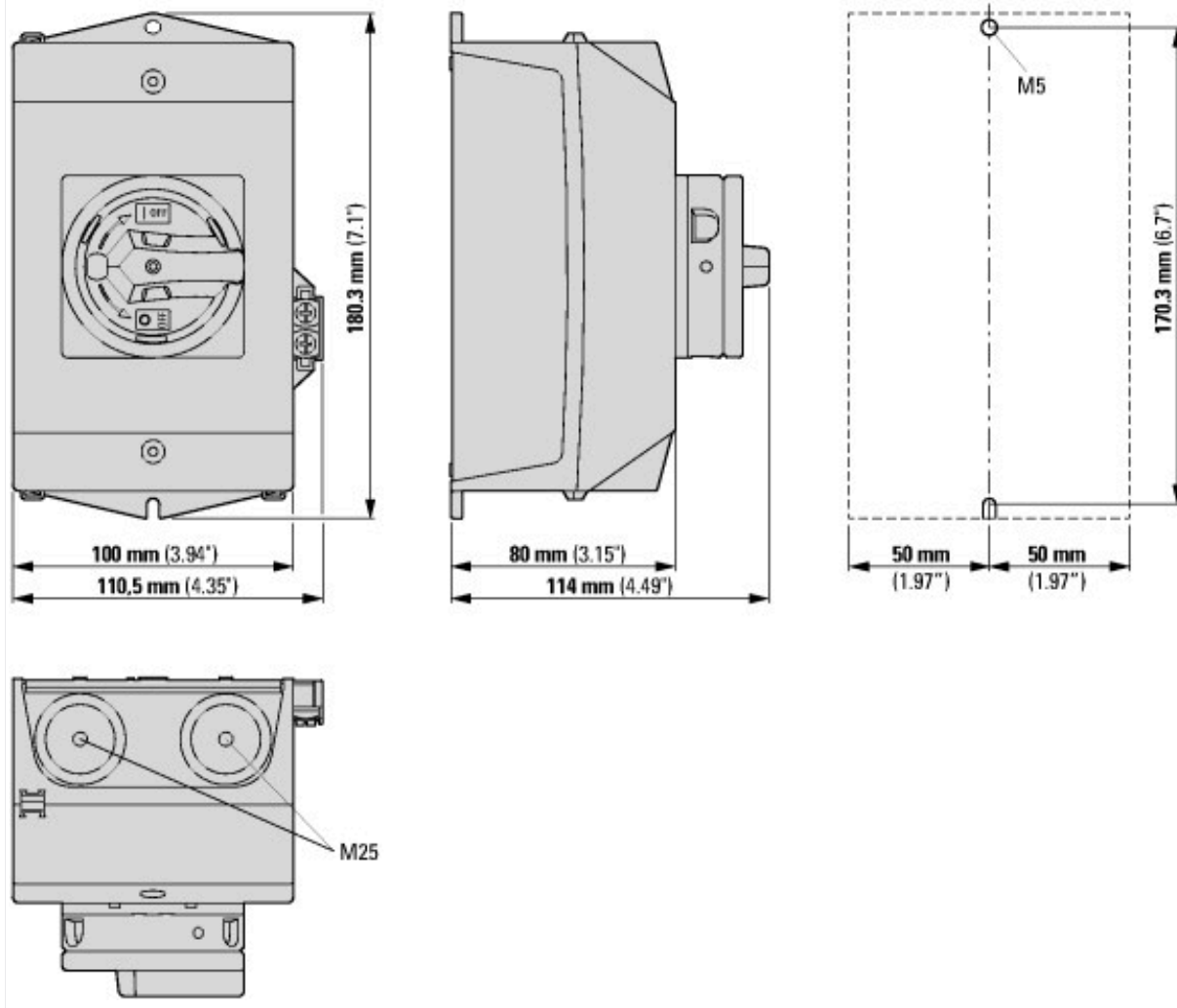
Goedgekeurde vermogensspecificaties

Aansluitdiameter			
aansluitschroef			M4
Aandraaimoment		lb-in	14.13

Technische gegevens ETIM 8.0

Laagspanning schakelapparaten (EG000017) / Lastscheider (EC000216)			
Elektro-, automatiserings- en procesbesturingstechniek / Laagspanning-schakeltechniek / Lastschakelaar, lastscheidingschakelaar, besturingsschakelaar / Lastscheidingschakelaar, compact (ecl@ss10.0.1-27-37-14-03 [AKF060013])			
Uitvoering als hoofdschakelaar			Ja
Uitvoering als werkschakelaar			Ja
Uitvoering als veiligheidsschakelaar			Nee
Uitvoering als noodstopinrichting			Nee
Uitvoering als omkeerschakelaar			Nee
Aantal schakelaars			1
Max. nom. bedrijfsspanning U_e bij AC		V	690
Bedrijfsspanning (meetspanning)		V	690 - 690
Nom. continuustroom I_u		A	25
Nom. continuustroom, AC-23, 400 V		A	25
Nom. continuustroom, AC-21, 400 V		A	25
Nom. vermogen bij AC-3, 400 V		kW	7.5
Toegelaten korte-duur stroom I_{cw}		kA	0.64
Nom. vermogen, AC-23, 400 V		kW	13
Schakelvermogen bij 400 V		kW	13
Voorwaardelijke nom. kortsluitstroom I_q		kA	80
Aantal polen			4
Aantal hulpcontacten als verbreekcontact			0
Aantal hulpcontacten als maakcontact			0
Aantal hulpcontacten als wisselcontact			0
Motoraandrijving optioneel			Nee
Motoraandrijving geïntegreerd			Nee
Uitschakelspoel optioneel			Nee
Apparaatbouwvorm			Compleet apparaat in behuizing ingebouwd
Geschikt voor bodemmontage			Ja
Geschikt voor frontmontage 4-gats			Nee
Geschikt voor frontmontage centraal			Nee
Geschikt voor verdelerinbouw			Nee
Geschikt voor tussenbouw			Nee
Kleur bedieningselement			Zwart
Uitvoering van het bedieningselement			Deurkoppelingsdraaiaandrijving
Vergrendelbaar			Ja
Aansluitwijze hoofdstroomcircuit			Schroefaansluiting

Afmetingen



Overige productinformatie (links)

vermogensoverzicht nokkenschakelaar, lastscheider	http://de.ecat.moeller.net/flip-cat/?edition=HPLTEv1&startpage=4.2
systeemoverzicht nokkenschakelaar T	http://de.ecat.moeller.net/flip-cat/?edition=HPLTEv1&startpage=4.4
Systeemoverzicht lastscheider P	http://de.ecat.moeller.net/flip-cat/?edition=HPLTEv1&startpage=4.6
Typecodering lastscheider	http://de.ecat.moeller.net/flip-cat/?edition=HPLTEv1&startpage=4.8
Typecodering nokkenschakelaar	http://de.ecat.moeller.net/flip-cat/?edition=HPLTEv1&startpage=4.8
Schakelaar voor ATEX	http://www.coopercrouse-hinds.eu/en/products/25-ex-safety-and-main-current-switches.html